

# INVOLIGHT

Руководство по эксплуатации.

**МУЗЦЕНТР**  
МУЗЫКАЛЬНОЕ ОБОРУДОВАНИЕ

<https://muzcentre.ru>



## VENTUS R33

Моторизированный лучевой LED-эффект.



Октябрь 2016г.

**Поздравляем вас с покупкой INVOLIGHT „VENTUS R33“! Вы стали обладателем высококачественного и профессионального LED-эффекта с новейшими технологиями. Чтобы ваш „VENTUS R33“ проработал дольше, внимательно прочитайте данное руководство перед эксплуатацией.**

## **Часть 1: Предупреждения.**

### **1.1 общие сведения значений символов и предупреждений:**

#### **ОПАСНОСТЬ!**

В сочетании с символом предупреждает и указывает на непосредственную опасную ситуацию, которая приводит к смерти или тяжелым травмам, если ее не предотвратить.

#### **ПРЕДУПРЕЖДЕНИЕ!**

В сочетании с символом указывает на потенциально опасную ситуацию, которая может привести к смерти или тяжелым травмам, если ее не предотвратить.

#### **ОСТОРОЖНО!**

В сочетании с символом указывает на потенциально опасную ситуацию, которая может привести к незначительным или легким травмам, если ее не предотвратить.

#### **ПРИМЕЧАНИЕ!**

В сочетании с символом указывает на потенциально опасную ситуацию, в отношении имущества и окружающей среды которая может привести к повреждениям, если ее не предотвратить.



Предупреждение об опасности.



Предупреждение о высоком напряжении.



Предупреждение о заземлении.



Общий знак предупреждений.



Перед тем как выдернуть сетевую вилку.

## 1.2 указания по технике безопасности:

Эта информация содержит важные указания по безопасной эксплуатации прибора. Убедитесь в том, что эти сведения доступны всем, кто использует данное устройство.

Пожалуйста, прочтите внимательно все предупреждения и инструкции по эксплуатации перед использованием этого светового прибора. Сохраняйте это руководство на протяжении всего времени эксплуатации во избежании вопросов. Пожалуйста, следуйте всем указаниям в данном руководстве.

### ОПАСНОСТЬ!



### Поражение электрическим током в результате неправильного питания.

Этот прибор и его конструкция соответствует классу защиты I и может использоваться только с розеткой с заземленным контактом. Используйте для подключения только поставляемый в комплекте с сетевой кабель питания. Проверьте, изоляцию сетевого кабеля на предмет повреждений. Повреждение изоляции сетевого кабеля может привести к поражению электрическим током или пожара, что представляет опасность для жизни. Если у вас есть сомнения, обратитесь к квалифицированному электрику.

### ОПАСНОСТЬ!



### Поражение электрическим током вследствие высокого напряжения внутри устройства.

Для работы устройства используется высокое напряжение. Не вносите никаких изменений в устройство и никогда не снимайте крышки. Внутри устройства нет компонентов, обслуживаемых пользователем. Несоблюдение может привести к поражению электрическим током, пожара, что представляет опасность для жизни.

### ОПАСНОСТЬ!



### Отключение от электросети.

Сетевая вилка является основным разделительным элементом с розеткой. Отсоедините кабель питания от розетки, чтобы отключить прибор полностью от электричества.

### ПРЕДУПРЕЖДЕНИЕ!



### Условия эксплуатации.

Данное изделие предназначено для использования исключительно в помещениях. Во избежание повреждений не подвергайте устройство воздействию жидкостей или влаги. Если есть подозрение, что жидкость проникла в устройство, то устройство должно быть отсоединено от сети сразу. Это также применимо, если устройство подверглось воздействию высокой влажности, после этого прибор даже если и работает, казалось бы, он должен быть проверен квалифицированным специалистом. Повреждение изоляции корпуса может вызвать поражение электрическим током. Избегайте прямых солнечных лучей, сильных загрязнений и сильной вибрации.

### ПРЕДУПРЕЖДЕНИЕ!



### Травмы глаз из-за высокой интенсивности света.

Запрещается смотреть длительное время непосредственно на источник света, это может вызвать ожоги сетчатки.

### ПРЕДУПРЕЖДЕНИЕ!



### Риск эпилептического приступа.

Избегайте длительной работы эффекта стробоскопа в частоте от 10 до 20 вспышек в секунду, так как у чувствительных людей могут быть вызваны эпилептические припадки (особенно характерно для людей с хроническим заболеванием эпилепсии).

### ПРИМЕЧАНИЕ.



### Опасность пожара.

Никогда не накрывать устройство или его вентиляторы. Не устанавливайте прибор рядом с источником тепла. Держите устройство вдали от открытого огня.

### 1.3 Использование по назначению:

**INVOLIGHT „VENTUS R33“**, это моторизированный лучевой «LED-эффект» модельного типа «вращающаяся голова». Предназначен для профессионального использования в области световых шоу исключительно в закрытых помещениях. Прибор должен использоваться только персоналом, имеющим достаточные физические, сенсорные и умственные способности, а также соответствующие знания и опыт. Другие лица могут использовать прибор только под руководством компетентного лица или после его инструктирования.

Обратите внимание при выборе места установки, убедитесь, что световой прибор **INVOLIGHT „VENTUS R33“**, не будет подвергаться воздействию избыточного тепла, влаги и пыли.

Удостоверьтесь, что кабель лежит свободно и не натянут. Не выполняя этих правил, вы ставите под угрозу собственную безопасность и безопасность третьих лиц.

Температура окружающей среды при эксплуатации должна быть от  $-5^{\circ}\text{C}$  до  $+45^{\circ}\text{C}$ .

Берегите прибор от воздействия прямых солнечных лучей. Пожалуйста, обратите внимание, что самовольные изменения в устройстве из соображений безопасности запрещены. Данный световой прибор не может использоваться иначе, чем описано в инструкции, это может привести к повреждению устройства и отмене гарантии. Кроме того, любые другие риски, например, короткое замыкание, поражение электрическим током, и.т.д; также не являются гарантийным случаем.

**INVOLIGHT «VENTUS R33»** нельзя использовать на открытом воздухе.

Прибор не предназначен для непрерывной эксплуатации. Перерывы в работе увеличивают срок службы прибора.

**Держите подальше детей маленького возраста от прибора. Не разрешается эксплуатировать световой прибор без присмотра старшего возраста людей.**

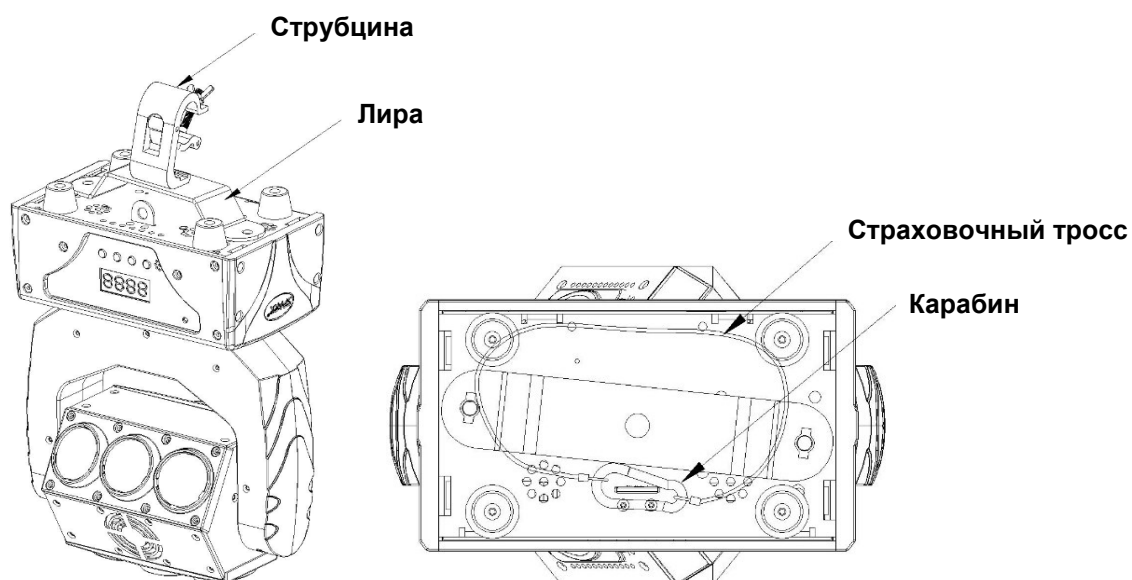
## Часть 2: Установка.

Распакуйте устройство, и перед использованием, тщательно проверьте его на предмет повреждений. Установите прибор в подходящем месте или прикрепите его к ферме. При установке прибора на высоте, для безопасности он должен монтироваться со страховочным тросиком. Подключите прибор к источнику питания. При необходимости подключите DMX-кабель для подсоединения к другим световым приборам или DMX-контроллеру. Подробнее о режиме DMX и функции Master/Slave, описано в Части 3 и Части 4 данного руководства.

**При установке должны соблюдаться положения BGV C1 (ранее VBG 70) и DIN 15560!**

**Установка должна осуществляться только квалифицированным персоналом!**

Закрепите болтом и гайкой струбцину (в комплект не входит) с лирой (входит в комплект). Лира крепится к нижней части прибора двумя винтами (входят в комплект). Затяните винты до упора. Через специальные отверстия протяните страховочный трос и соедините два конца троса карабином между потолочных креплений или фермы. Закреплять следует трос на ферме таким образом, чтобы максимальное расстояние при падении не превышало 20 см!



**ВАЖНО!** При потолочном монтаже требуется высокий уровень опыта. Необходимы знания для расчета допустимой нагрузки, используемого материала, для монтажа конкретно данного прибора. Постарайтесь ни при каких обстоятельствах, не выполнять установку, если не имеете соответствующую квалификацию. Поручите такую работу профессиональным монтажникам. В результате неправильной установки это может привести к травмам и/или повреждению имущества.

### ВНИМАНИЕ!



**Возможно повреждение, вызванное движением устройства.**

Убедитесь, что вокруг устройства остается достаточно места для движений головы устройства (панорамирование, наклон).

## Часть 3: Функции.

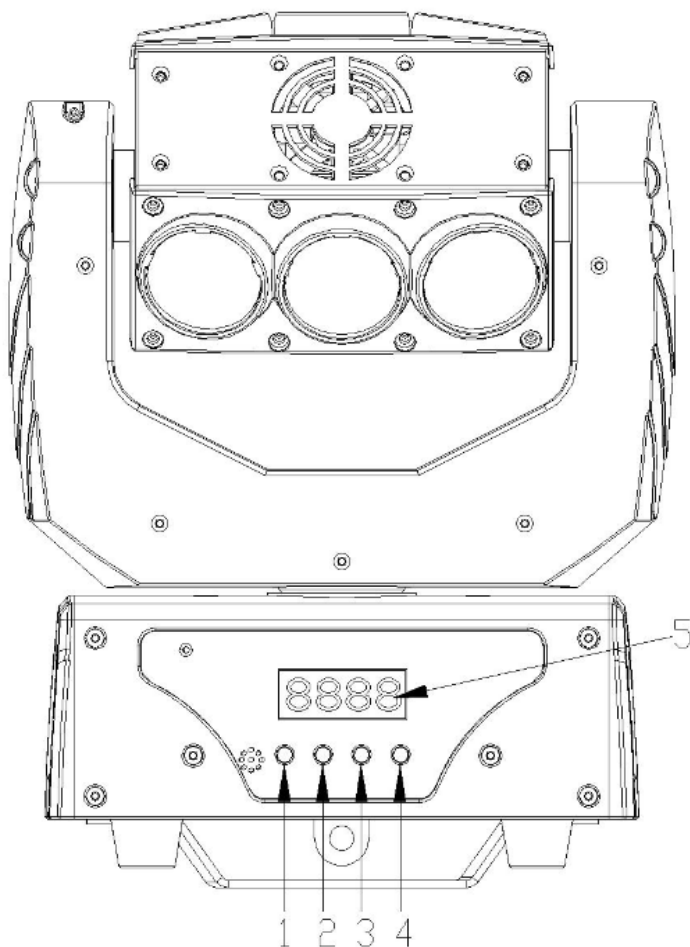
### 3.1 светодиодный дисплей с 4 кнопками управления:

Подключите „VENTUS R33“ к электросети. Устройство выполняет обычный процесс загрузки.

Подождите, пока он закончит загрузку и встанет в неподвижное положение.

Для регулировки программ и режимов на боковой части прибора установлен светодиодный дисплей с 4-кнопками управления.

В пункте «3.2-меню» рассмотрите и изучите таблицу, в которой подробно описаны все программы и режимы светового прибора INVOLIGHT „VENTUS R33“.

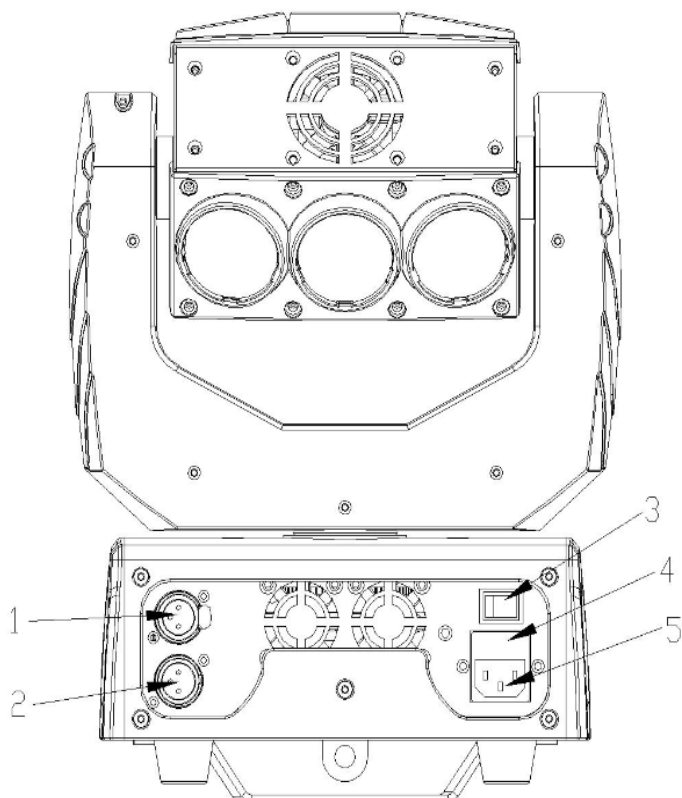


1. **MENU** - Выбор различных режимов работы.
2. **UP** - Настройка параметров (вверх).
3. **DOWN** - Настройка параметров (вниз).
4. **ENTER** - Подтверждение выбора программы и изменения значения.
5. **LED Display** - ЖК-дисплей показывает режим работы и другую системную информацию.

### 3.2 Меню:

	Режим	Операции	Функции	Операции	
Нажмите кнопку «MENU»	<b>Addr</b> (Настройка начального адреса по DMX).	Для выбора нужного пункта меню нажмите «Enter».  Кнопками „Up“/“Down“ выберите необходимую функцию.	Up/Down	<b>001-512</b>	Для того чтобы подтвердить выбранную функцию или режим нажмите кнопку «Enter»  Для возврата в основное меню нажмите кнопку «MENU».
	<b>Chnd</b> (Выбор между каналами: 12 или 23 канала).		Up/Down	<b>12Ch</b> <b>22Ch</b>	
	<b>Shnd</b> (Встроенные программы).		Up/Down	<b>Sh 1</b>	
	<b>SLnd</b> (Master/Slave режим).			<b>Sh 2</b>	
				<b>Sh 3</b>	
	<b>Lost</b> (Рабочий режим).		Up/Down	<b>Mast</b> (настройка)	
				<b>SL1</b> (режим)	
				<b>hold</b> (Остановка работы сцены без использования DMX-сигнала)	
				<b>soun</b> (Режим звуковой активации без использования DMX-сигнала)	
	<b>Sens</b> (Чувствительность микрофона).		Up/Down	<b>Auto</b> (Автоматический режим без использования DMX-сигнала)	
				<b>blac</b> (Black Out закрытие света без использования DMX-сигнала)	
	<b>Angl</b> (PAN-движение по горизонтали. Переключение угла между 630° и 540° ).		Up/Down	<b>S000-S099</b>	
	<b>Pint</b> (PAN-реверс движения по горизонтали)		Up/Down	<b>630</b>	
				<b>540</b>	
	<b>Tint</b> (TILT-реверс движения по вертикали)		Up/Down	<b>yes</b>	
	<b>Padj</b> (PAN-движение по горизонтали, точная настройка)		Up/Down	<b>no</b>	
				<b>yes</b>	
	<b>Tadj</b> (TILT-движение по вертикали, точная настройка)		Up/Down	<b>no</b>	
				<b>yes</b>	
	<b>Led</b> (Выключение дисплея)		Up/Down	<b>P000-P255</b>	
<b>disp</b> (Реверсирование)	<b>T000-T255</b>				
	<b>Fhrs</b> (Часы работы)	Up/Down	<b>On</b> (Дисплей всегда включен.)		
<b>Off</b> (Выключения дисплея через 30сек.).					
<b>Ver</b> (Версия программного обеспечения)	Up/Down	<b>On</b> (Разворот дисплея на 180°).			
		<b>Off</b> (Возврат в обычное положение).			
<b>Rest</b> (Reset-сброс )		Индикация часов работы.			
<b>defa</b> (Заводские настройки)		На дисплее показана версия программного обеспечения.			
		Сброс настроек.			
		Сброс на заводские настройки.			

### 3.3 Разъёмы:

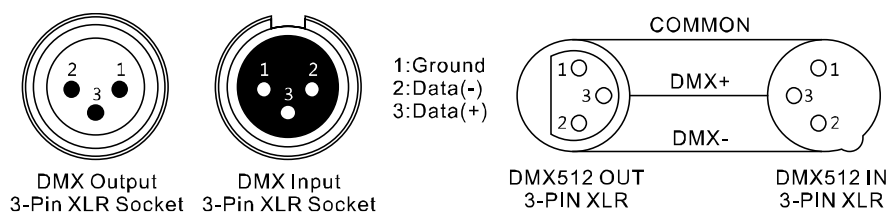


1. **DMX Out:** 3-контактный разъём XLR-«выход» для передачи DMX-сигнала.
2. **DMX IN:** 3-контактный разъём XLR-«вход» для подключения DMX-устройств (например, DMX-консоль).
3. **Переключатель ON/OFF:** включение и выключение прибора.
4. **Держатель** для T1A 250V предохранителя.
5. **Входной разъём** питания IEC переменного тока 100-240В; 50/60Hz.

*Подключение к питанию с помощью прилагаемого в комплекте IEC-сетевого кабеля.*

#### DMX-разъём:

Один трех-контактный XLR разъём служит в качестве DMX-выхода, один трех-контактный разъём XLR DMX служит входом.





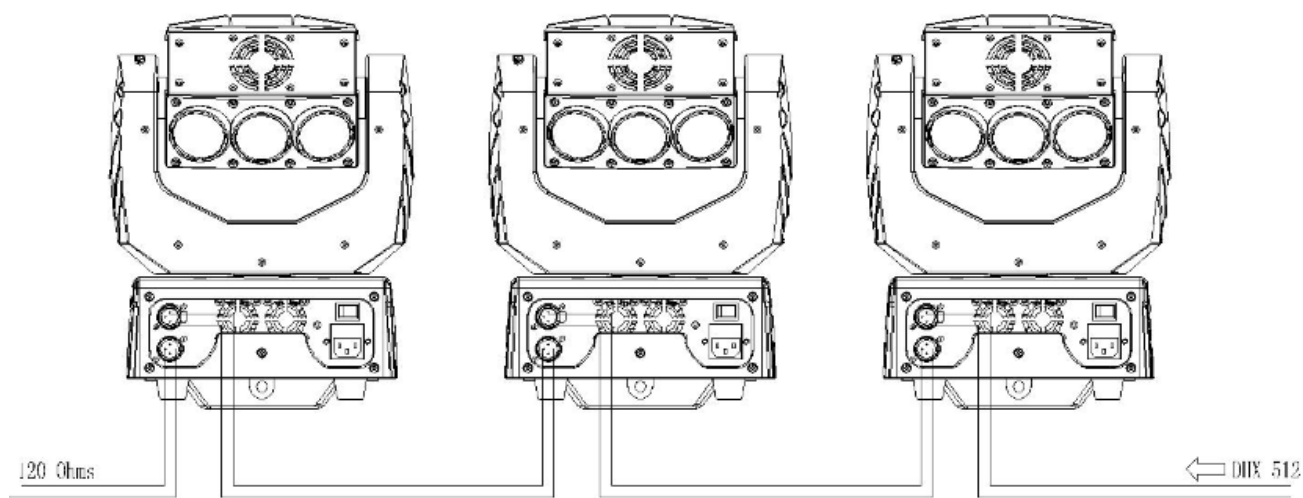
### 3.4 Соединения в режиме „DMX“:

DMX512 (англ. Digital Multiplex) — стандарт, описывающий метод цифровой передачи данных между контроллерами и световым оборудованием, а также дополнительным оборудованием посредством общего кабеля управления.

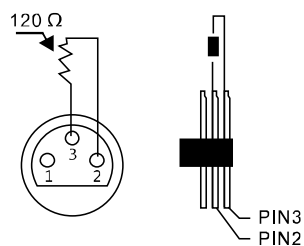
Стандарт DMX512 позволяет управлять по одной линии связи одновременно 512 каналами, (не путать каналы с приборами, один прибор может использовать иногда несколько десятков каналов). Каждый прибор имеет определенное количество управляемых дистанционно параметров и занимает соответствующее количество каналов в пространстве DMX512.

#### DMX-подключение:

Подключите XLR-кабелем DMX-«выход»(OUT) прибора с DMX-входом(IN) DMX-контроллера или другого DMX-устройства. Подключите XLR-кабелем «вход»(IN) первого DMX-прибора с «выходом»(OUT) второго и так далее, чтобы сформировать последовательное цепное соединение.



Для установок с очень длинным DMX-кабелем или из-за высоких электрических помех, например, на дискотеке, рекомендуется использовать «DMX-терминатор». «DMX терминатор» будет служить XLR-разъему как сопротивление 120 Ом между контактами 2 и 3, и вставляется в последний выходной разъем DMX-линии.



### 3.5 Подключения в режиме „Master/Slave“:

Эта функция позволяет синхронизировать несколько световых приборов управляя при этом одним световым устройством, выбирая режим с одного прибора, при включенном Master/Slave, другие также будут работать в этом режиме, например, синхронно от звуковой активации. Эта функция особенно полезна, чтобы начать шоу без существенной траты времени на программирование. Подключите кабелем XLR к DMX-«выходу»(OUT) световой прибор Master (главный) с DMX-входом(IN) первого вспомогательного аппарата, затем подключите DMX-«выход» первого вспомогательного аппарата с DMX-входом второго вспомогательного аппарата и так далее.

### 3.6 Автономный режим:

„VENTUS R33“ может также использоваться в Автономном режиме без установки DMX-контроллера. Для этого отсоедините „VENTUS R33“ от контроллера или другого DMX-устройства и активируйте встроенные программы.

## Часть 4: Назначение DMX-каналов в таблице.

«VENTUS R33» позволяет при программировании по DMX512 выбрать и установить 12 или 22 DMX-канала.

**Примечание:** Для управления с помощью DMX-контроллера необходимо знать условия назначений каждого канала. Ниже представлена таблица назначений и функций каждого из каналов.

12-канальный режим:

Канал	Функция	Назначение	Описание
CH1	PAN	000-255	Движение по горизонтали 0-630°
CH2	TILT	000-255	Движение по вертикали 0-210°
CH3	Бесконечное вращение TILT (наклон)	000-030	Стоп.
		031-140	Вперед с уменьшением скорости.
		141-145	Стоп.
		146-255	Назад с увеличением скорости.
CH4	Pan/Tilt Geschwindigkeit (скорость)	000-255	PAN/TILT Скорость. (быстро-медленно)
CH5	Красный	000-255	Регулировка интенсивности (0-100%)
CH6	Зеленый	000-255	Регулировка интенсивности (0-100%)
CH7	Синий	000-255	Регулировка интенсивности (0-100%)
CH8	Белый	000-255	Регулировка интенсивности (0-100%)
CH9	Строб-эффект	000-015	Отсутствует.
		016-096	Строб-эффект с увеличением скорости.
		097-176	Частота с увеличением импульсов.
		177-255	Эффект стробоскопа с помощью генератора случайных чисел.
CH10	Диммер	000-255	Диммер интенсивность 0-100%
CH11	Цвета по умолчанию (Makros)	000-045	Отсутствует.
		046-065	Красный.
		066-085	Зеленый.
		086-105	Синий.
		106-125	Белый.
		126-145	Красный+Зеленый.
		146-165	Красный+синий.
		166-185	Зеленый+синий.
		186-205	Красный+зеленый+синий+белый.
206-255	Смена цветов RGB (быстро медленно).		
CH12	Auto & Reset (автоматические программы и сброс)	000-49	Отсутствует.
		050-099	Автоматическая программа 1.
		100-149	Автоматическая программа 2.
		149-199	Автоматическая программа 3.
		200-249	Звуковая активация.
		250-255	Сброс.

**22-канальный режим:**

Канал	Функция	Назначение	Описание
CH1	PAN	000-255	Движение по горизонтали 0-630°
CH2	PAN Fine	000-255	PAN Точное движение по горизонтали.
CH3	TILT	000-255	Движение по вертикали 0-210°
CH4	TILT Fine	000-255	TILT- точное движение по вертикали.
CH5	Бесконечное вращение TILT (наклон)	000-030	Стоп.
		031-140	Вперед с уменьшением скорости.
		141-145	Стоп.
		146-255	Назад с увеличением скорости.
CH6	PAN/TILT (скорость)	000-255	PAN/TILT Скорость. (быстро-медленно)
CH7	LED Панель 1	000-255	Красный (0-100%)
CH8	LED Панель 1	000-255	Зеленый (0-100%)
CH9	LED Панель 1	000-255	Синий (0-100%)
CH10	LED Панель 1	000-255	Белый (0-100%)
CH11	LED Панель 2	000-255	Красный 2 (0-100%)
CH12	LED Панель 2	000-255	Зеленый 2(0-100%)
CH13	LED Панель 2	000-255	Синий 2 (0-100%)
CH14	LED Панель 2	000-255	Белый 2 (0-100%)
CH15	LED Панель 3	000-255	Красный 3 (0-100%)
CH16	LED Панель 3	000-255	Зеленый 3 (0-100%)
CH17	LED Панель 3	000-255	Синий 3 (0-100%)
CH18	LED Панель 3	000-255	Белый 3 (0-100%)
CH19	Строб-эффект	000-015	Отсутствует.
		016-096	Строб-эффект с увеличением скорости.
		097-176	Частота с увеличением импульсов.
		177-255	Эффект стробоскопа с помощью генератора случайных чисел.
CH20	Диммер	000-255	Диммер интенсивность 0-100%
CH21	Цвета по умолчанию (Makros)	000-045	Отсутствует.
		046-065	Красный.
		066-085	Зеленый.
		086-105	Синий.
		106-125	Белый.
		126-145	Красный+Зеленый.
		146-165	Красный+синий.
		166-185	Зеленый+синий.
		186-205	Красный+зеленый+синий+белый.
206-255	Смена цветов RGB (быстро медленно).		
CH22	Auto & Rest	000-49	Отсутствует.
		050-099	Автоматическая программа 1.
		100-149	Автоматическая программа 2.
		149-199	Автоматическая программа 3.
		200-249	Звуковая активация.
		250-255	Сброс.

## Часть 5: Устранение неполадок.

### Устройство не работает, или нет света:

**Проверьте подключение к сети и главный предохранитель.**

#### Устройство не реагирует на команды DMX контроллера:

- Проверьте правильность распайки разъемов и целостность коммутационных кабелей.
- Проверьте настройки DMX адреса и полярность сигнала.
- Проверьте, не лежат ли кабели DMX рядом или вместе с кабелями высокого напряжения.
- Попробуйте использовать другой контроллер DMX.**

**Если данная рекомендация не привела к успеху, обратитесь к вашему дилеру.**

## Часть 6: Обслуживание.

**ВАЖНОЕ ПРИМЕЧАНИЕ:** Отключите устройство от сети перед проведением работы!

Все винты снаружи на корпусе должны быть затянуты и не содержать признаков коррозии. Корпус устройства, монтажные кронштейны и место установки (например, потолок или ферма) не должны быть деформированы, сверление дополнительных отверстий в монтажных кронштейнах не допускается.

Регулярно производите очистку доступных снаружи оптических элементов светового прибора. Частота обслуживания оптических элементов зависит от условий эксплуатации. Влажная или пыльная среда, работающие вблизи генераторы сценического дыма приводят к накоплению грязи на оптических элементах прибора. Для очистки необходимо использовать без ворсовую увлажненную ткань. Никогда не применяйте для очистки прибора спирт или растворители!

#### Замена предохранителя:

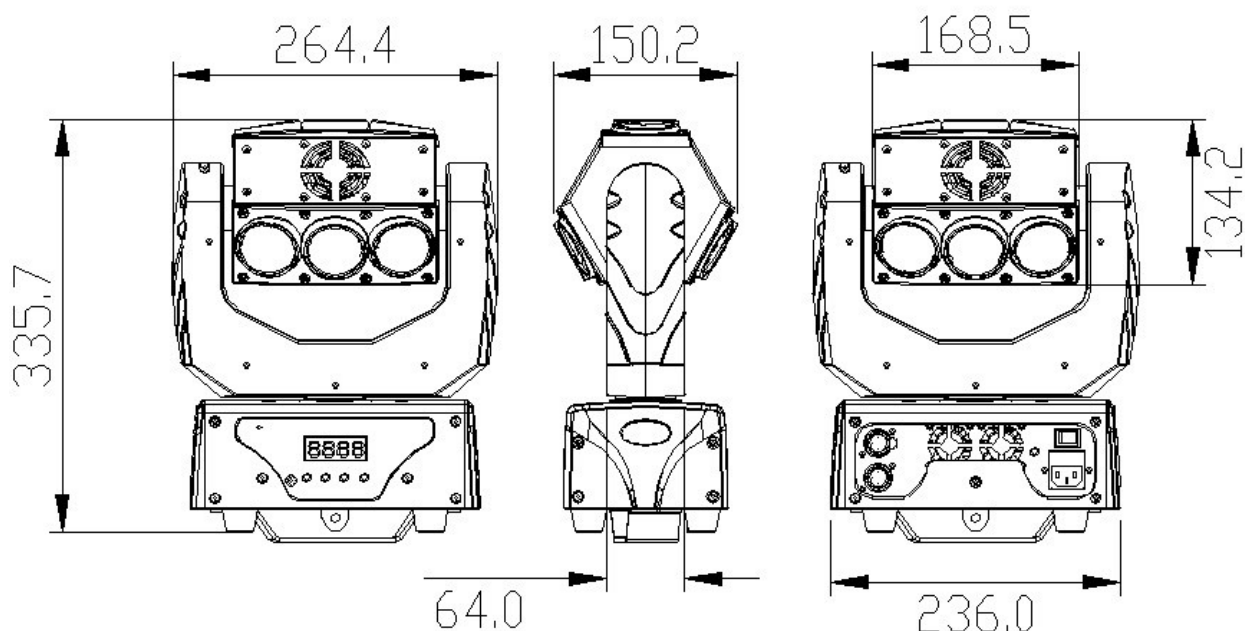
**ВАЖНО:** При замене предохранителя необходимо менять его на предохранитель того же типа и номинала. Если предохранитель перегорает неоднократно, пожалуйста, обратитесь в сервисный центр.

1. Отключите вилку от розетки и отсоедините разъем шнура питания от устройства.
2. Откройте держатель предохранителя на задней панели с помощью подходящей отвертки.
3. Извлеките неисправный предохранитель из держателя предохранителя.
4. Вставьте новый предохранитель в держатель предохранителя.
5. Вставьте держатель предохранителя на место.

**Техническое обслуживание светового оборудования должно осуществляться только квалифицированным персоналом!**

## Часть 7: Технические характеристики.

Название модели:	<b>VENTUS R33</b>
Тип прибора:	LED Прожектор с полным движением луча «вращающаяся голова».
Цвет светодиодов:	RGBW.
LED количество:	9шт.
LED мощность:	10W 4-in-1.
Угол раскрытия луча каждого объектива:	9°
Общий угол раскрытия:	18°
DMX IN вход:	3-х контактный разъем XLR-вход «IN»
DMX OUT выход:	3-х контактный разъем XLR-выход «OUT»
DMX режим:	12 или 22 канала.
DMX функции:	PAN; TILT; Строб; Смена цвета; Автоматические программы; Звуковая активация.
PAN :	Движение по горизонтали 630°
TILT :	Движение по вертикали 200°
Частота Стробоскопа:	> 20 Hz.
Автономные режимы:	Автоматические программы, Звуковая активация.
Элементы управления:	„Menu“, „Up“, „Down“, „Enter“.
Дисплей:	LED-дисплей с 4 кнопками управления.
Разъем питания :	IEC-разъем.
Материал корпуса:	Металлический, ABS-пластик.
Цвет корпуса:	Черный.
Охлаждение:	Вентилятор.
Освещенность:	RGBW 650 lum @3M.
Рабочее напряжение	AC100-240V, 50/60Hz.
Потребляемая мощность:	120 W.
Размеры:	335,7x264,4x150,2mm
Вес:	5,36кг.



## Часть 8: Охрана Окружающей Среды.

### Для всех жителей Европейского Союза:

На данное изделие распространяется Европейская директива 2002/96/ЕС. Не утилизируйте свой старый прибор вместе с бытовым мусором.



Этот символ на изделии или упаковке указывает, что утилизация данного продукта может нанести вред окружающей среде. Утилизируйте прибор (или используемые для него батареи) не как несортированный бытовой мусор. Использованные батареи должны быть утилизированы на специализированное предприятие для утилизации. Это устройство должно быть возвращено дистрибьютору или в местную компанию по переработке. Уважайте местные экологические правила.

### Декларация о соответствии:

Продукты INVOLIGHT соответствуют основным требованиям и другим соответствующим спецификациям директив - Директива по электромагнитной совместимости 2014/30 / ЕС и Директива LVD 2014/35 / ЕС



#### **ООО «ИНВАСК»**

Адрес: 143406, Московская область, Красногорск, ул. Ленина, дом 3 Б

Тел. (495) 565-0161 (многоканальный)

Факс (495) 565-0161, доб. 105

<http://www.invask.ru> e-mail: [invask@invask.ru](mailto:invask@invask.ru)

#### **Сервис-центр «ИНВАСК»**

Адрес: 143400, Московская область, Красногорск, Коммунальный квартал, дом.

20 Тел. (495) 563-8420, (495) 564-5228 e-mail: [service@invask.ru](mailto:service@invask.ru)

INVOLIGHT

VENTUS R33



Diese Leuchte enthält eingebaute LED-Lampen.

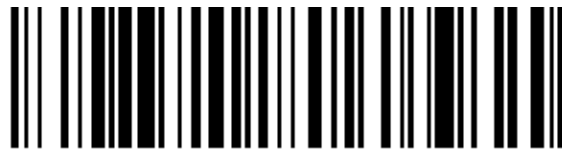


Die Lampen können in der Leuchte nicht ausgetauscht werden.

874/2012



VENTUS R33



4052809267494



INVOLIGHT